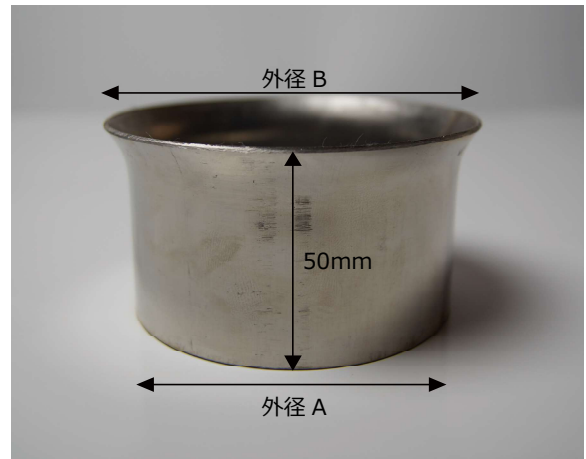


CONVERSION PIPE

変換パイプ

ワンサイズ違うパイプを接続時に便利な変換パイプ



変換パイプ

スチール※			ステンレス			アルミ			サイズ (mm)
品番	税込価格	税抜価格	品番	税込価格	税抜価格	品番	税込価格	税抜価格	外径 A - B
HPCP-5060SS	¥ 2,090	¥ 1,900	HPCP-5060SUS	¥ 2,200	¥ 2,000	HPCP-5060AL	¥ 2,200	¥ 2,000	Φ50-60
HPCP-6070SS	¥ 2,090	¥ 1,900	HPCP-6070SUS	¥ 2,200	¥ 2,000	HPCP-6070AL	¥ 2,200	¥ 2,000	Φ60-70
-			HPCP-7080SUS	¥ 2,310	¥ 2,100	HPCP-7080AL	¥ 2,200	¥ 2,000	Φ70-80
HPCP-8090SS	¥ 2,200	¥ 2,000	HPCP-8090SUS	¥ 2,420	¥ 2,200	HPCP-8090AL	¥ 2,200	¥ 2,000	Φ80-90
-			HPCP-90100SUS	¥ 2,420	¥ 2,200	HPCP-90100AL	¥ 2,420	¥ 2,200	Φ90-100

※スチールのみ在庫なくなり次第生産終了

※ロットにより外径 A・B 寸法に多少の誤差があります。

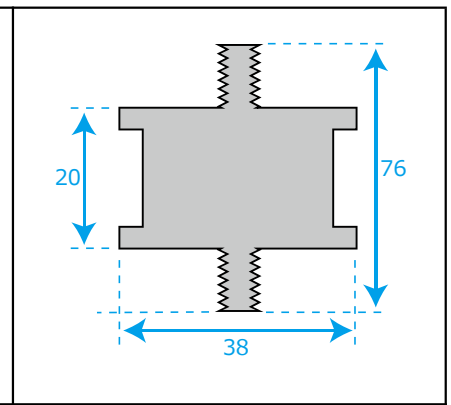
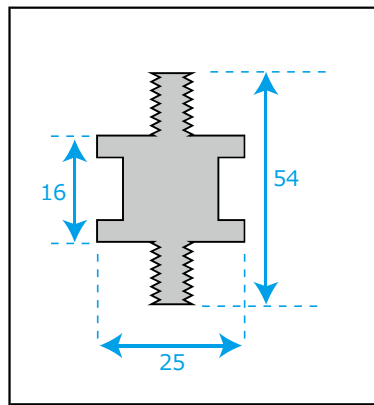
RUBBER MOUNT

強化ラバーマウント

ワンオフマフラー、中置インタークーラーの固定に最適

M6 P1.0

M8 P1.25



ラバーマウント

ボルトサイズ	品番	税込価格	税抜価格
M6	HPMB-6	¥ 1,100	¥ 1,000
M8	HPMB-8	¥ 1,320	¥ 1,200

